

HF 360

COM2 - Inbouw
 EAN 4007841 002848
 art.nr. 002848



high frequency
sensor 360°



max. Ø 12 m

2000 W

max. 2000 W



IP20



ideaal 2,5 - 3,5 m



indoor sensor

iQ

iQ-mode

Teach

Teach mode



energy saving

5 years

manufacturer's
warranty steinel-
professional.de/
garantie

Funcatiebeschrijving

Registreert alles. HF-aanwezigheidsmelder Presence Control PRO HF 360 COM2 voor binnen, ideaal voor wc's met hokjes, kleedhokjes, trappenhuizen, parkeergarages, keukens, montagehoogte tot 3,5 m, voor het schakelen van licht en HLK, 1 – 12 m reikwijdte, elektronisch instelbaar en in twee richtingen te verkleinen, temperatuurafhankelijke registratie, HF-sensortechniek dringt ook door glas, hout en snelbouwwanden heen.

Technische gegevens

Afmetingen (L x B x H)	56 x 120 x 120 mm	Capacitieve belasting in µF	176 µF
Fabrieksgarantie	5 jaar	Technologie, sensoren	Hoogfrequente straling, Lichtsensoren
Instellingen via	Afstandsbediening, DIP-schakelaar, Potentiometers, Smart Remote	Montagehoogte	2,50 – 3,50 m
Met afstandsbediening	Nee	Montagehoogte max.	3,50 m
Variant	COM2 - Inbouw	Optimale montagehoogte	2,8 m
VPE1, EAN	4007841002848	HF-techniek	5,8 GHz
Uitvoering	Aanwezigheidsmelder	Registratie	evt. door glas, hout en snelbouwwanden
Toepassing, plaats	Binnen	Registratiehoek	360 °
Toepassing, ruimte	functionele ruimte / bergruimte, pantry, trappenhuis, WC / wasruimte, Binnen	Openingshoek	140 °
kleur	wit	Onderkruipbescherming	Ja
Kleur, RAL	9010	verkleining van de registratiehoek per segment mogelijk	Ja
Incl. hoekwandhouder	Nee	Elektronische instelling	Ja
Montageplaats	plafond	Mechanische instelling	Nee
Montage	In de muur, Plafond	Reikwijdte radiaal	Ø 12 m (113 m ²)
Bescherming	IP20	Reikwijdte tangentiaal	Ø 12 m (113 m ²)

HF 360

COM2 - Inbouw
 EAN 4007841 002848
 art.nr. 002848



Technische gegevens

Omgevingstemperatuur	-25 – 55 °C	Zendvermogen	< 1 mW
Materiaal	kunststof	Functies	Normaal- / testbedrijf, (Half-) automatisch, Toets-/schakelaarbedrijf, Handmatig ON / ON-OFF
Stroomtoevoer	230 V / 50 – 60 Hz	Schemerinstelling	10 – 1000 lx
TL-lampen elekt. voorschakelapp.	1500 W	Tijdstelling	30 sec – 30 min
TL-lampen, ongecompenseerd	1000 VA	basislichtfunctie	Nee
TL-lampen, seriegecompenseerd	1000 VA	Hoofdlicht instelbaar	Nee
TL-lampen parallel gecompenseerd	1000 VA	Schemerinstelling Teach	Ja
Schakeluitgang 1, laag voltage halogeenlampen	2000 VA	Regeling constant licht	Nee
Led-lampen < 2 W	100 W	Koppeling	Ja
Led-lampen > 2 W < 8 W	300 W	Soort koppeling	Master/master, Master/slave
Led-lampen > 8 W	600 W	Koppeling via	Kabel

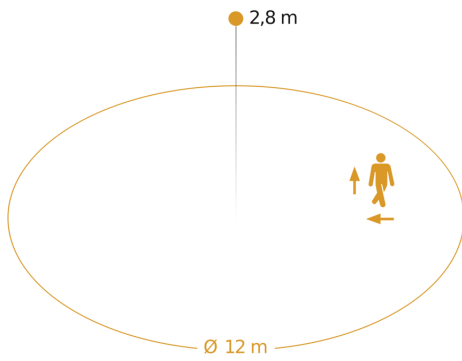
Toebehoren

EAN 4007841 000363	Opbouwadapter Control Pro IP54
EAN 4007841 003036	Control PRO beschermkap
EAN 4007841 006600	HF-plafondadapter
EAN 4007841 009151	Afstandsbediening Smart Remote
EAN 4007841 559410	Service-afstandsbediening RC8

HF 360

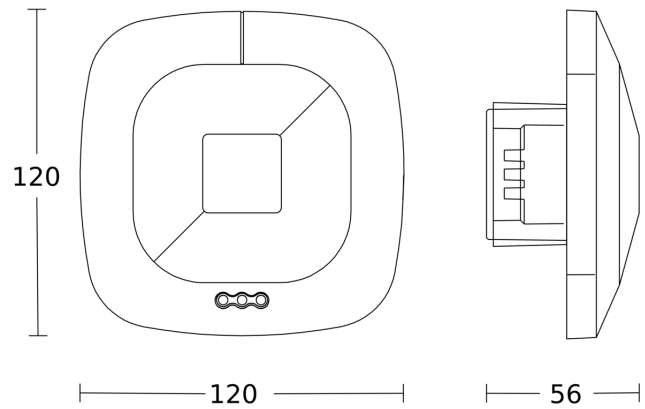
COM2 - Inbouw
EAN 4007841 002848
art.nr. 002848

Registratiebereik

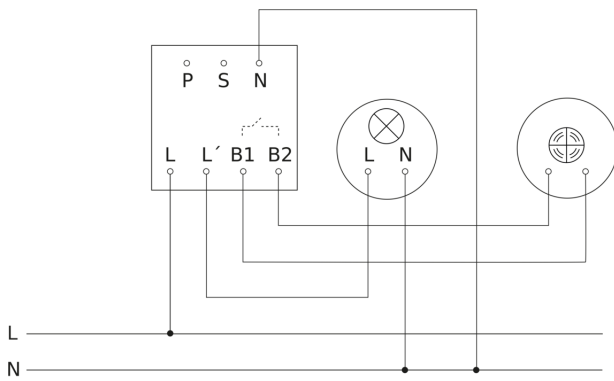


Mogelijke montagehoogte: 2,50 m - 3,50 m
Oranje: radiaal en tangentiaal

Maten



aansluitschema Master



aansluitschema Master/slave koppelin

